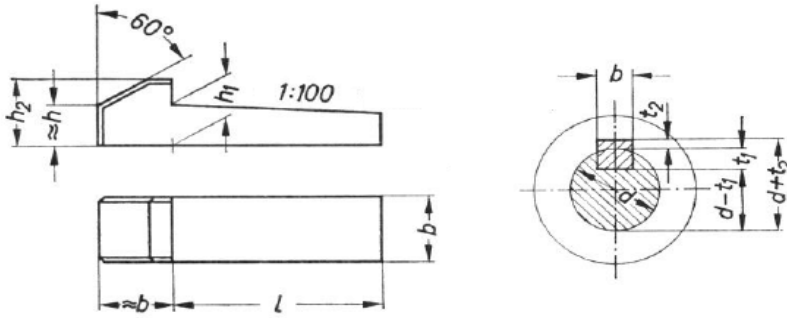


DIN6887

Kopspie
Nasenkeile
Taper keys with gip head



Hetraco B.V.



Aan de inhoud kunnen geen rechten worden ontleend. / No rights can be derived from the information provided in this publication.



Hetraco B.V.

www.hetraco.com ■ hetraco@hetraco.com ■ 055 303 21 80

Hoornaar 11 ■ 7317 BR Apeldoorn ■ Nederland

b	4	5	6	8	10	12	14	16	18	20	22	25	28	32	36	40	45	SO	56	63	70	80	90	100	
h=maat	4	5	6	7	8	8	9	10	11	12	14	14	16	18	20	22	25	28	32	32	36	40	45	50	
d	>	10	12	17	22	30	38	44	50	58	65	75	85	95	110	130	150	170	200	230	260	290	330	MO	440
	≤	12	17	22	30	38	44	50	58	65	75	85	95	110	130	150	170	200	230	260	290	330	380	440	500
h1		4,1	5,1	6,1	7,2	8,2	8,2	9,2	10,2	11,2	12,2	14,2	14,2	16,2	18,3	20,4	22,4	23,4	28,4	32,5	32,5	36,5	40,5	45,6	50,6
	tol.	-0,1			-0,2									-0,3											
h2		7	8	10	11	12	12	14	16	18	20	22	22	25	28	32	36	40	45	50	50	56	63	70	80
b D10		4	5	6	8	10	12	14	16	18	20	22	25	28	32	36	40	45	50	56	63	70	93	90	100
as spie	t1	2,5	3	3,5	4	5	5	5,5	6	7	7,5	9	9	10	11	12	13	15	17	20	20	22	25	28	31
	tol.	+0,1			+0,2									+0,3											
naaf spie	t2	1,2	1,7	2,2	2,4	2,4	2,4	2,9	3,4	3,4	3,9	4,4	4,4	5,4	6,4	7,1	8,1	9,1	10,1	11,1	11,1	13,1	14,1	16,1	18,1
	tol.	+0,1			+0,2									+0,3											
l	tol.																								
14	-0,2																								
16																									
18																									
20																									
22																									
25																									
28																									
32	-0,3																								
36																									
40																									
45																									
50																									
56																									
63																									
70																									
80																									
90	-0,5																								
100																									
110																									
125																									
140																									
160																									
180																									
200																									
220																									
250																									
280																									
320																									
360																									
400																									

Aan de inhoud kunnen geen rechten worden ontleend. / No rights can be derived from the information provided in this publication.

