

DIN7604

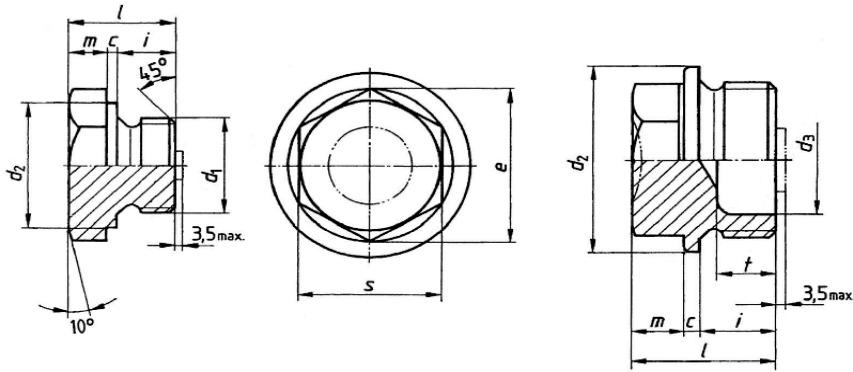


Afdichtstop
 Versluischraube met Außensechskant
 Hexagon head screw plug

Hetraco B.V.

schroefdraad < 16mm

schroefdraad > 18mm



Form	d1	c +0,2 0	d2	d3 +0,5 0	e min.	i ±0,2	l ≈	m	s	t + 0,6 - 0,3
A (korte tap)	M 10 x 1	0,5	14	-	15,51	6	10,5	4	14	-
	M 12 X 1,5	0,5	17	-	18,90	9	15,5	6	17	-
	M 14 x 1,5	0,5	19	-	21,10	9	15,5	6	19	-
	M 16 x 1,5	0,5	21	-	24,49	9	15,5	6	22	-
	M 18 x 1,5	2	23	10	18,90	9	17	6	17	8
	M 22 X 1,5	2	27	14	21,10	9	17	6	19	8
	M 26 x 1,5	2,5	31	16	24,49	9	19,5	8	22	8
C (lange tap)	M 8 x 1	0,5	12	-	13,25	8	12,5	4	12	-
	M 10 X 1	0,5	14	-	15,51	8	12,5	4	14	-
	M 22 X 1,5	2	27	14	21,10	12	20	6	19	8
	M 26 X 1,5	2,5	31	16	24,49	12	22,5	8	22	10
	M 30 x 1,5	2,5	36	20	24,49	12	22,5	8	22	10
	M 38 x 1,5	3	44	26	24,49	12	23	8	22	10
	M 45 x 1,5	3	52	32	26,75	12	23	8	24	10
M 52 x 1,5	3	60	38	30,14	12	23	8	27	10	

Aan de inhoud kunnen geen rechten worden ontleend. / No rights can be derived from the information provided in this publication.



Hetraco B.V.

www.hetraco.com ■ hetraco@hetraco.com ■ 055 303 21 80

Hoornaar 11 ■ 7317 BR Apeldoorn ■ Nederland