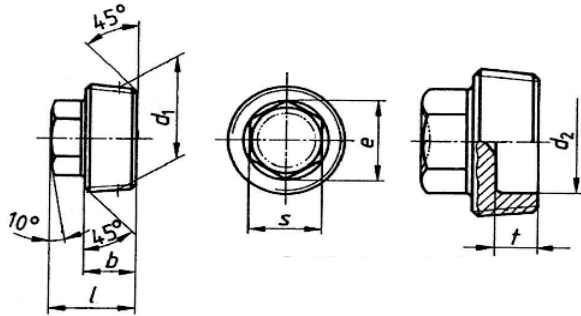


DIN909



Afdichtstop zeskant met kegelvormige buitendraad
 Verschlusschraube mit außensechskant, Kegeliges fein-Gewinde
 Hexagon head pipe plug with metric fine conical thread

Hetraco B.V.



d1		DIN 3858	b	d 2 1 +0	e min.	l	s	t
DIN 158								
M 10 X 1	-	R 1/8	8	-	7,66	12,5	7	-
M 12 X 1,5	-	-	10	-	7,66	15	7	-
-	-	R 1/4	10	-	9,76	15	9	-
M 14 x 1,5	-	-	10	-	9,76	15	9	-
M 16 x 1,5	-	-	10	-	10,89	16	10	-
-	-	R 3/8	10	-	10,89	16	10	-
M 18 x 1,5	-	-	10	-	10,89	16	10	-
M 20 x 1,5	-	-	10	12	14,20	17	13	6
-	-	R 1/2	10	12	14,20	17	13	6
M 22 X 1,5	-	-	10	14	14,20	17	13	6
M 24 X 1,5	-	-	12	16	18,72	20	17	7
(M 26 x 1,5)	-	-	12	16	18,72	20	17	7
-	M 27 x 2	R 3/4	12	16	18,72	20	17	7
M 30 x 1,5	M 30 x 2	-	12	20	20,88	22	19	7
-	M 33 x 2	R 1	12	23	20,88	22	19	7
M 36 x 1,5	M 36 x 2	-	15	26	26,17	27	24	10
(M 38 x 1,5)	-	-	15	28	26,17	27	24	10
-	M 39 x 2	-	15	28	26,17	27	24	10
M 42 X 1,5	M 42 x 2	R 1 1/4	18	32	26,17	30	24	13
M 45 X 1,5	M 45 x 2	-	18	35	26,17	30	24	13
M 48 x 1,5	M 48 x 2	R 1 1/2	20	38	32,95	35	30	15
M 52 x 1,5	M 52 x 2	-	20	42	32,95	35	30	15
-	M 56 x 2	-	22	46	32,95	37	30	17
-	M 60 X 2	-	22	50	32,95	37	30	17

Aan de inhoud kunnen geen rechten worden ontleend. / No rights can be derived from the information provided in this publication.



Hetraco B.V.

www.hetraco.com ■ hetraco@hetraco.com ■ 055 303 21 80

Hoornaar 11 ■ 7317 BR Apeldoorn ■ Nederland