

DIN917

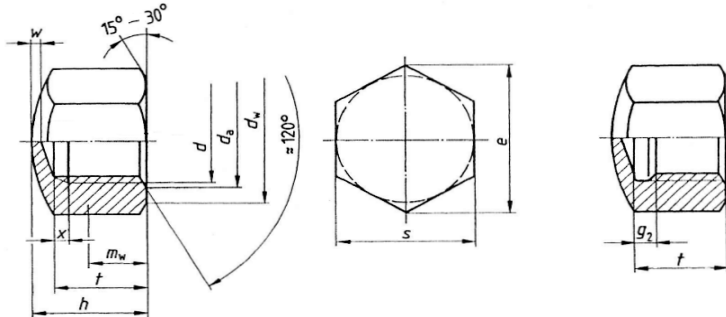


Lage dopmoer
Sechskant-Hutmutter niedrige Form
Hexagon cap nut

Hetraco B.V.

Ød < 10mm

Ød > 12mm



		M4	M5	M6	M8	M10	M12	(M14)	M16	(M18)	M20
d	1	M4	M5	M6	M8	M10	M12	(M14)	M16	(M18)	M20
	2	-	-	-	M8 x 1	M10 x 1	M12 x 1,5	(M14 x 1,5)	M16 x 1,5	(M18 x 1,5)	M20 x 2
	3	-	-	-		M10 x 1,25	M12 x 1,25	-	-	(M18 x 2)	M20 x 1,5
da	min.	4	5	6	8	10	12	14	16	18	20
	max.	4,6	5,75	6,75	8,75	10,8	13	15,1	17,3	19,5	21,6
dw	min.	5,9	6,9	8,9	11,6	14,6	16,6	19,6	22,5	24,9	27,7
e	min	7,66	8,79	11,05	14,38	17,77	20,03	23,35	26,75	29,56	32,95
x max	1	1,05	1,2	1,5	1,87	2,25	-	-	-	-	-
	2	-	-	-	1,5	1,5	-	-	-	-	-
	3	-	-	-		1:87	-	-	-	-	-
g2 max	1	-	-	-		-	6,4	7,3	7,3	9,3	9,3
	2	-	-	-		-	5,6	5,6	5,6	5,6	7,3
	3	-	-	-		-	4,9		-	7,3	5,6
h	max. = maat	5,5	7	9	12	14	16	18	20	22	25
	min.	5,2	6,64	8,64	11,57	13,57	15,57	17,57	19,48	21,48	24,48
mw	min.	2,75	3,5	4,5	6	7	8	9	10	11	12,5
s	max. = maat	7	8	10	13	16,4	18,4	21,4	24	27	30
	min.	6:78	7,78	9,78	12,73	15,73	17,73	20,67	23,67	26,16	29,16
t	min.	4,16	4,96	6,71	9,21	10,65	13,15	14,65	16,65	18,58	20,58
	max.	4,64	5,44	7,29	9,79	11,35	13,85	15,35	17,35	19,42	21,42
w	min.	1	1	1,5	2	2	2	2	2	2	2,5

Aan de inhoud kunnen geen rechten worden ontleend. / No rights can be derived from the information provided in this publication.



Hetraco B.V.

www.hetraco.com ■ hetraco@hetraco.com ■ 055 303 21 80

Hoornaar 11 ■ 7317 BR Apeldoorn ■ Nederland

d	1	(M22)	M24	(M27)	M30	M36	M42	M48	(M56)	(M64)	(M72 x 6)
	2	(M22 x 1,5)	M24 x 2	(M27 x 2)	M30 x 2	M36 x 3	M42 x 3	M48 x 3	(M56 x 4)	(M64 x 4)	(M72 x 4)
	3	(M22 x 2)	-	-	-	-	-	-	-	-	-
da	min.	22	24	27	30	36	42	48	56	64	72
	max.	23,7	25,9	29,1	32,4	38,9	45,4	51,8	61	69,1	77,8
dw	min.	31,4	33,3	38	42,8	51,1	60	69,5	78,7	88,2	97,7
e	min	37,29	39,55	45,2	50,85	60,79	72,02	82,6	93,56	104,86	116,16
g2 max	1	9,3	10,7	10,7	12,7	14	16	18,5	20	21	21
	2	5,6	7,3	7,3	7,3	10,07	10,7	10,7	14	14	14
	3	7,3	-	-	-	-	-	-	-	-	-
h	max. = maat	28	30	32	34	44	52	58	68	75	85
	min.	27,48	29,48	31,38	33,38	43,38	51,26	57,26	67,26	74,26	84,13
mw	min.	14	15	16	17	22	26	29	34	37,5	42,5
s	max. = maat	34	36	41	46	55	65	75	85	95	105
	min.	33	35	40	45	53,8	63,1	73,1	82,8	92,8	102,8
t	min.	21,58	23,58	25,58	27,58	35,5	41,5	47,5	55,4	61,4	66,4
	max.	22,42	24,42	26,42	28,42	36,5	42,5	48,5	56,6	62,6	67,6
w	min.	3	3	3	3	4	4	4	5	5	5



Aan de inhoud kunnen geen rechten worden ontleend. / No rights can be derived from the information provided in this publication.