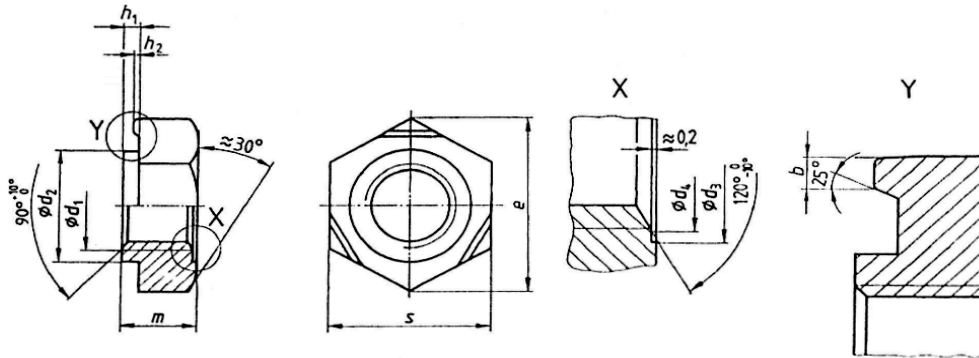


DIN929

Zeskant lasmoer
Sechskant Schweißmutter
Hexagon weld nut



Hetraco B.V.



d1		b	d2	d3	d4	e	h1	h2	m	s
		tolerantie			max.	min.		tolerantie	tolerantie	
M3	-	0,8	4,5	4,5	3,15	8,15	0,55	0,25	3	7,5
M4	-	0,8	6	6	4,2	9,83	0,65	0,35	3,5	9
M5	-	0,8	7	7	5,25	10,95	0,7	0,4	4	10
M6	-	0,9	8	8	6,3	12,02	0,75	0,4	5	11
M8	M8 x 1	1	10,5	10,5	8,4	15,38	0,9	0,5	6,5	14
M10	M10 x 1,25	1,25	12,5	12,5	10,5	18,74	1,15	0,65	8	17
	-	1,25	12,5	13,5	11,7	18,74	1,15	0,65	10	17
	-	1,25	13,5	13,5	11,7	20,91	1,4	0,8	10	19
M12	M12 x 1,25	1,25	14,8	14,8	12,6	20,91	1,4	0,8	10	19
(M14)	(M14 x 1,5)	1,5	16,8	16,8	14,7	24,27	1,8	1	11	22
M16	M16 x 1,5	1,5	18,8	18,8	16,8	26,51	1,8	1	13	24

Aan de inhoud kunnen geen rechten worden ontleend. / No rights can be derived from the information provided in this publication.



Hetraco B.V.

www.hetraco.com ■ hetraco@hetraco.com ■ 055 303 21 80

Hoornaar 11 ■ 7317 BR Apeldoorn ■ Nederland