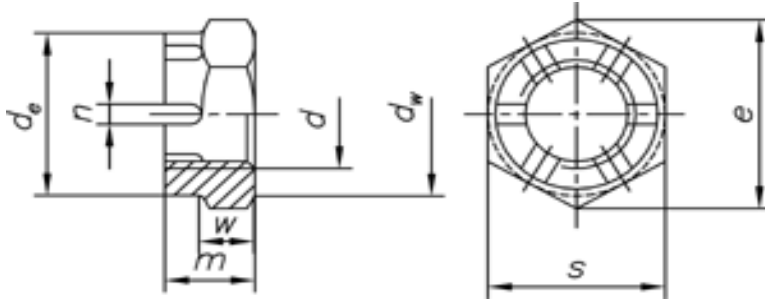


DIN937



Lage kroonmoer
Kronenmutter niedrige Form
Hexagon thin slotted and castle nut

Hetraco B.V.



d	M8	M10	M12	M14	M16	M18	M20	M24	M30	M36	M..
m max.	8	9	10	11	12	13	13	15	18	20	
s maat	13	17	19	22	24	27	30	36	46	55	
w max.	4,5	5	6	7	7	8	8	9	11	13	
n	2,5	2,8	3,5	3,5	4,5	4,5	4,5	5,5	7	7	

Aan de inhoud kunnen geen rechten worden ontleend. / No rights can be derived from the information provided in this publication.



Hetraco B.V.

www.hetraco.com ■ hetraco@hetraco.com ■ 055 303 21 80

Hoornaar 11 ■ 7317 BR Apeldoorn ■ Nederland